

Montageanleitung Optimierkappsäge

Kunde: Hersteller von Holzbearbeitungsmaschinen

Fallstudie

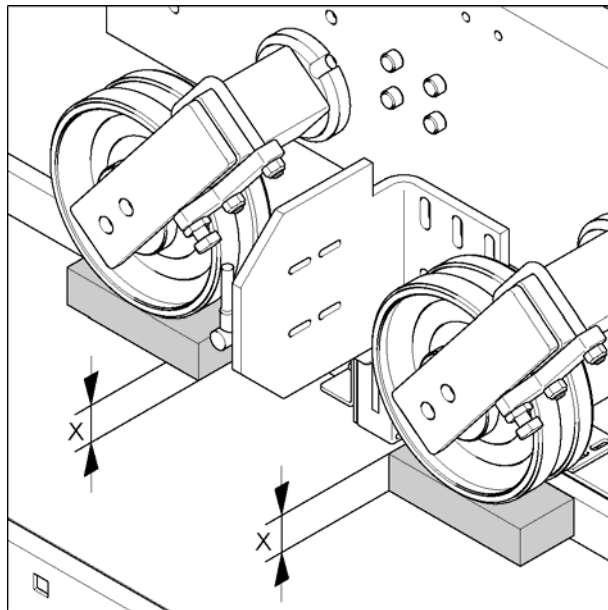
Ausgangssituation

Der Kunde stellt Maschinen für die Holzoptimierung in Serie her und vertreibt sie weltweit.

Eine Optimierkappsäge entfernt aus rechteckigen Holzprofilen die sogenannten „Asteinschlüsse“. Der Kappsäge vorgeschaltet ist ein Zuführband, nachgeschaltet ein Sortierband, das die Hölzer unterschiedlicher Längenbereiche sortiert. Die Länge des Zuführ- oder Sortierbandes beträgt zwischen 10 m und 15 m.

Die richtige Montage und Ausrichtung im Materialfluss Zuführband – Kappsäge – Sortierband ist für die störungsfreie Funktion der Optimierkappsäge Voraussetzung. Regelmäßig waren Serviceeinsätze des Herstellers notwendig, die auf Montagefehler zurückzuführen waren.

Die Serviceeinsätze mussten deutlich reduziert werden. Eine Montageanleitung soll die richtige Montage der Bänder zur Kappsäge und deren Ausrichtung zueinander vorgeben.



Lösung

Unser Redaktionsteam konzipierte eine illustrierte Montageanleitung. Die Illustration enthält die Leitinformation zu jedem Montageablauf und wird nur mit notwendigsten Texten ergänzt. Der richtige Montageablauf und wichtige Kontrollpunkte bei der Montage wurden recherchiert und mit dem Kunden festgelegt.

Sämtliche Illustrationen wurden aus den 3D-CAD-Daten der Konstruktion abgeleitet.

Für eine schnelle und einfache Produktion kamen vorwiegend Isometrien und Explosionszeichnungen

zum Einsatz. Die 80-seitige Anleitung wurde viersprachig ausgeführt. Die Texte sind reduziert auf die Gliederung und notwendigste Ergänzungen in den Illustrationen.

Winkler GmbH
Dreikronenstraße 1
D-97082 Würzburg

Tel. +49 (0) 931 90086 - 0
Fax +49 (0) 931 90086 - 11

info@winklergmbh.de
www.winklergmbh.de

Nutzen

Die Investition rechnet sich. Bereits bei etwa 15 eingesparten Serviceeinsätzen rechnet sich die Investition bereits.

Mehrfachnutzen. Einige Illustrationen wurden zusätzlich in der Betriebsanleitung verwendet.

Effiziente Erstellung. Durch direkte Zusammenarbeit zwischen Redakteur – Kunde – Illustrator(in) und Nutzung der 3D-CAD-Daten konnte eine preiswerte Lösung entwickelt werden.

Geringe Übersetzungskosten. Ein Bild sagt mehr als tausend Worte. Auf 80 Seiten sind Worte auf das Minimum reduziert.

Flexibel für neue Märkte. Neue Sprachvarianten können durch den geringen Textanteil schnell hergestellt werden.

Winkler GmbH
Dreikronenstraße 1
D-97082 Würzburg

Tel. +49 (0) 931 90086 - 0
Fax +49 (0) 931 90086 - 11

info@winklergmbh.de
www.winklergmbh.de